

La maison Gaïta

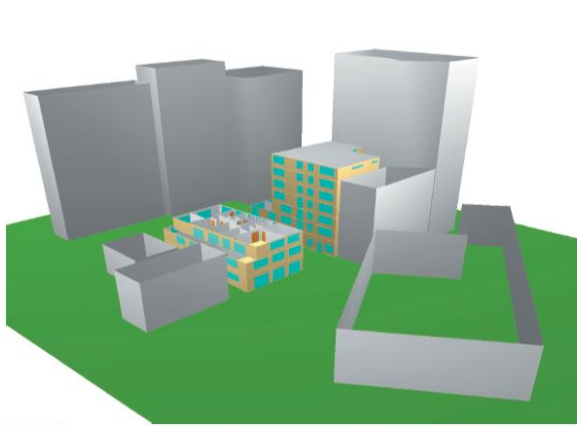
Habitat passif à Paris 20°

Maître d'ouvrage : SIEMP

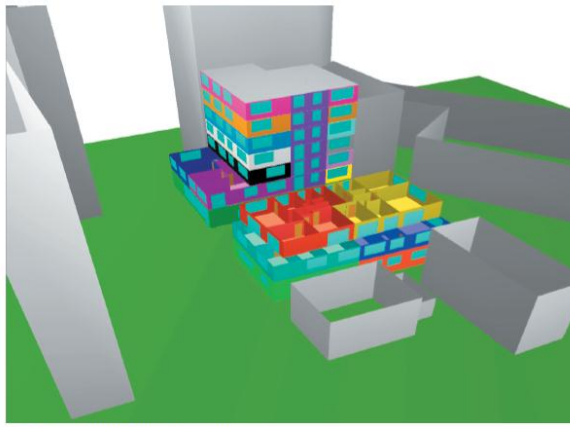




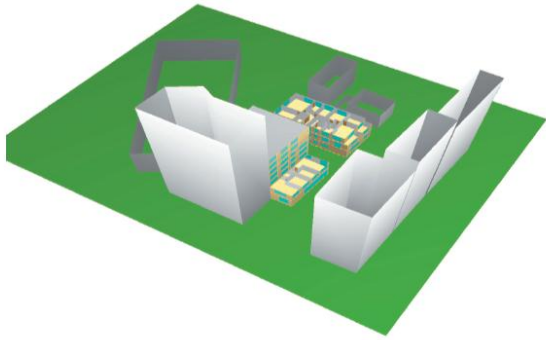




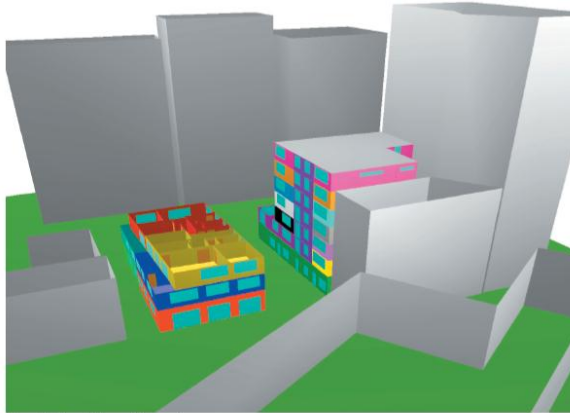
Vue 3D



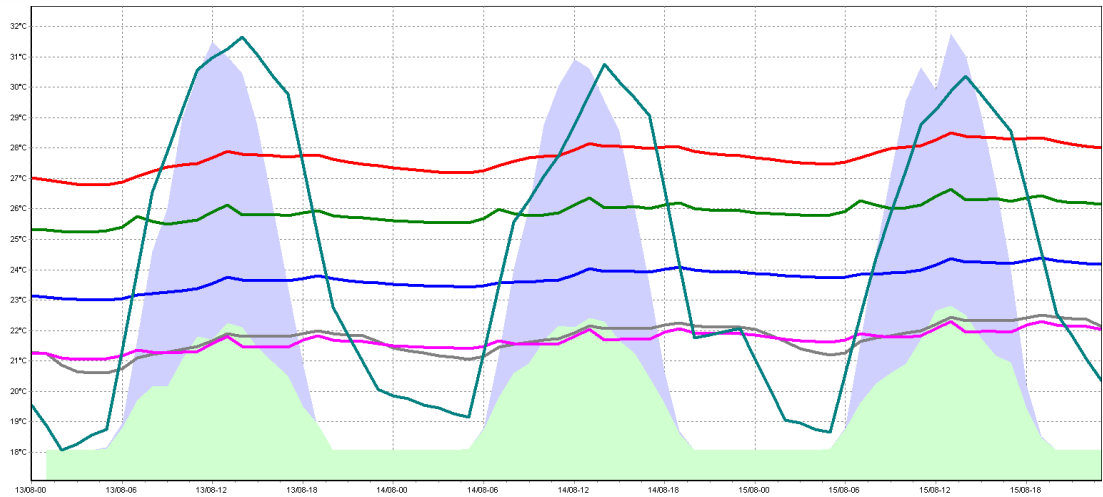
Vue 3D - Répartition des zones

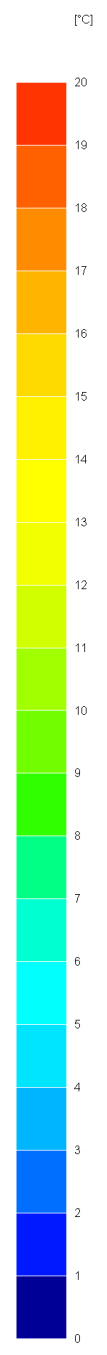
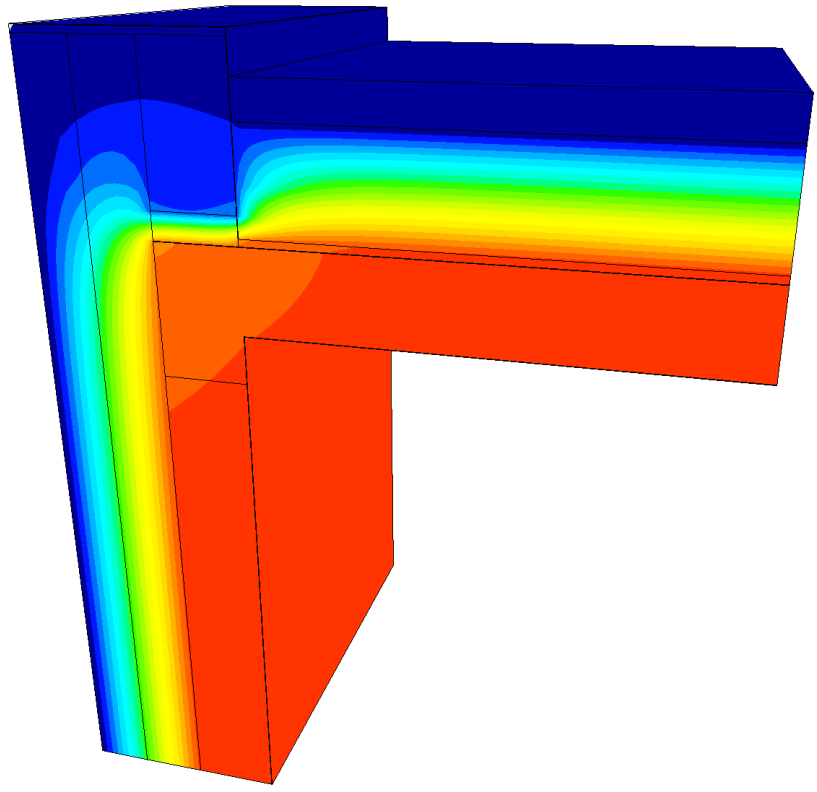


Vue 3D



Vue 3D - Répartition des zones







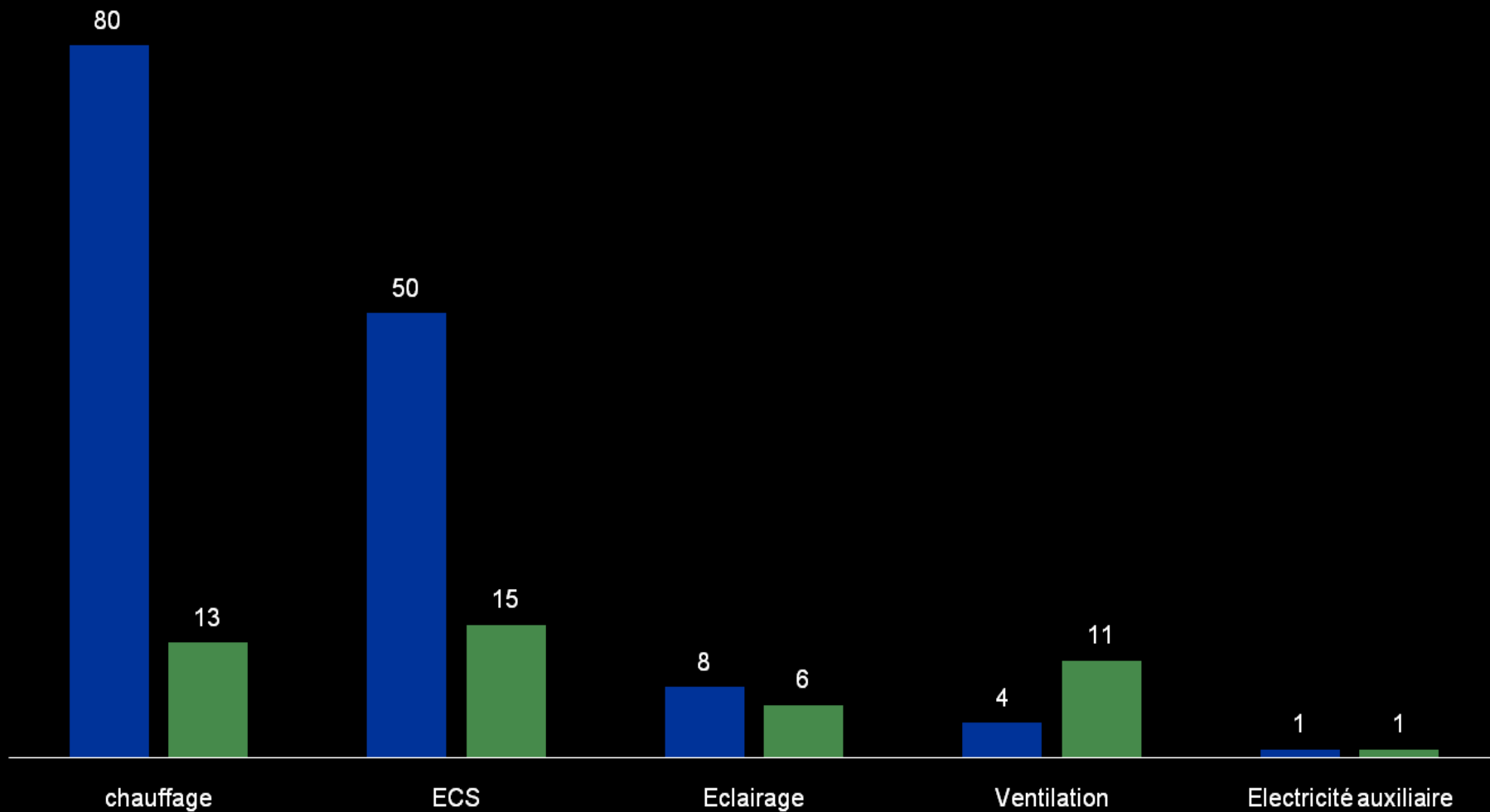
Blower door test

IR n°3

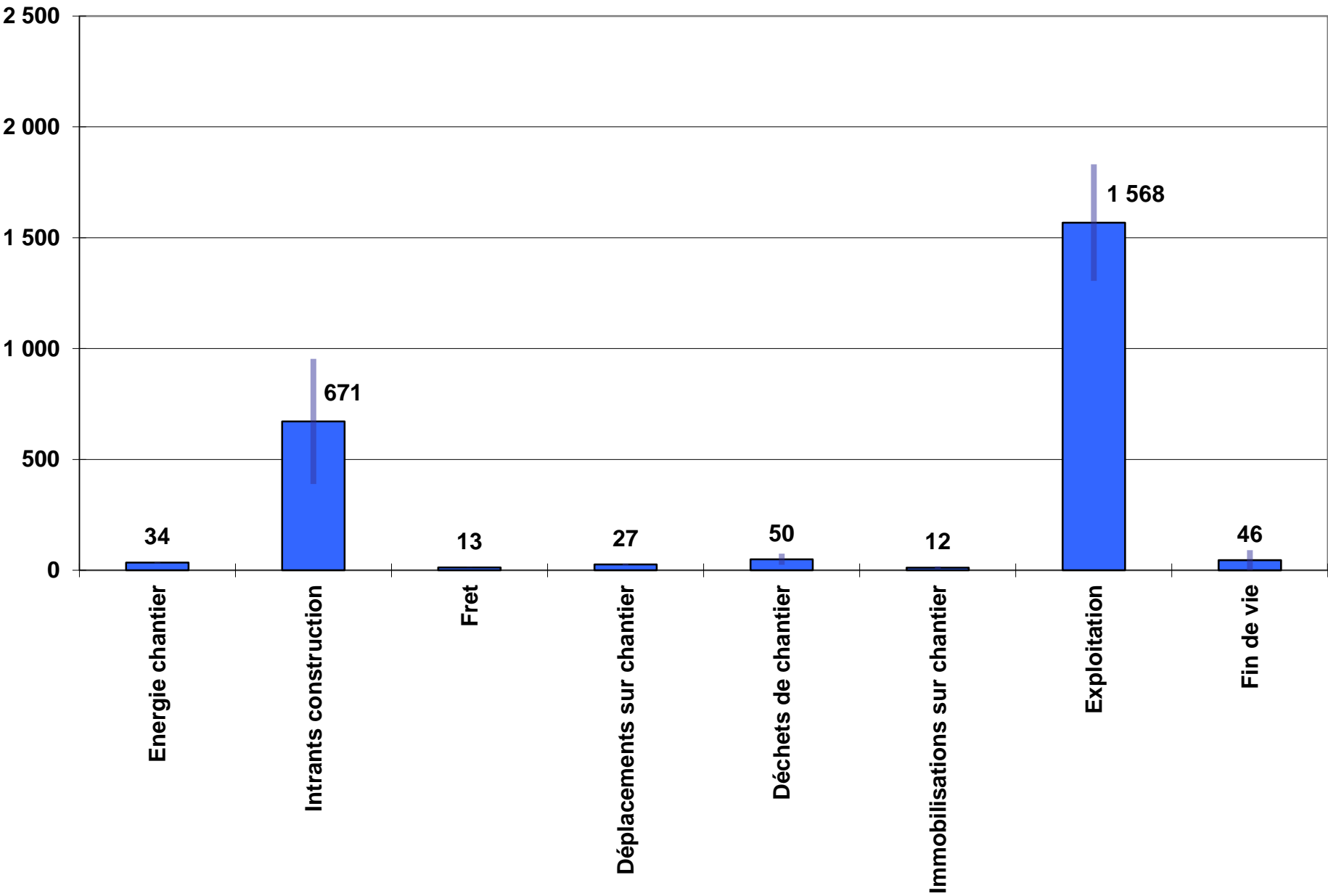


Consommations énergétiques

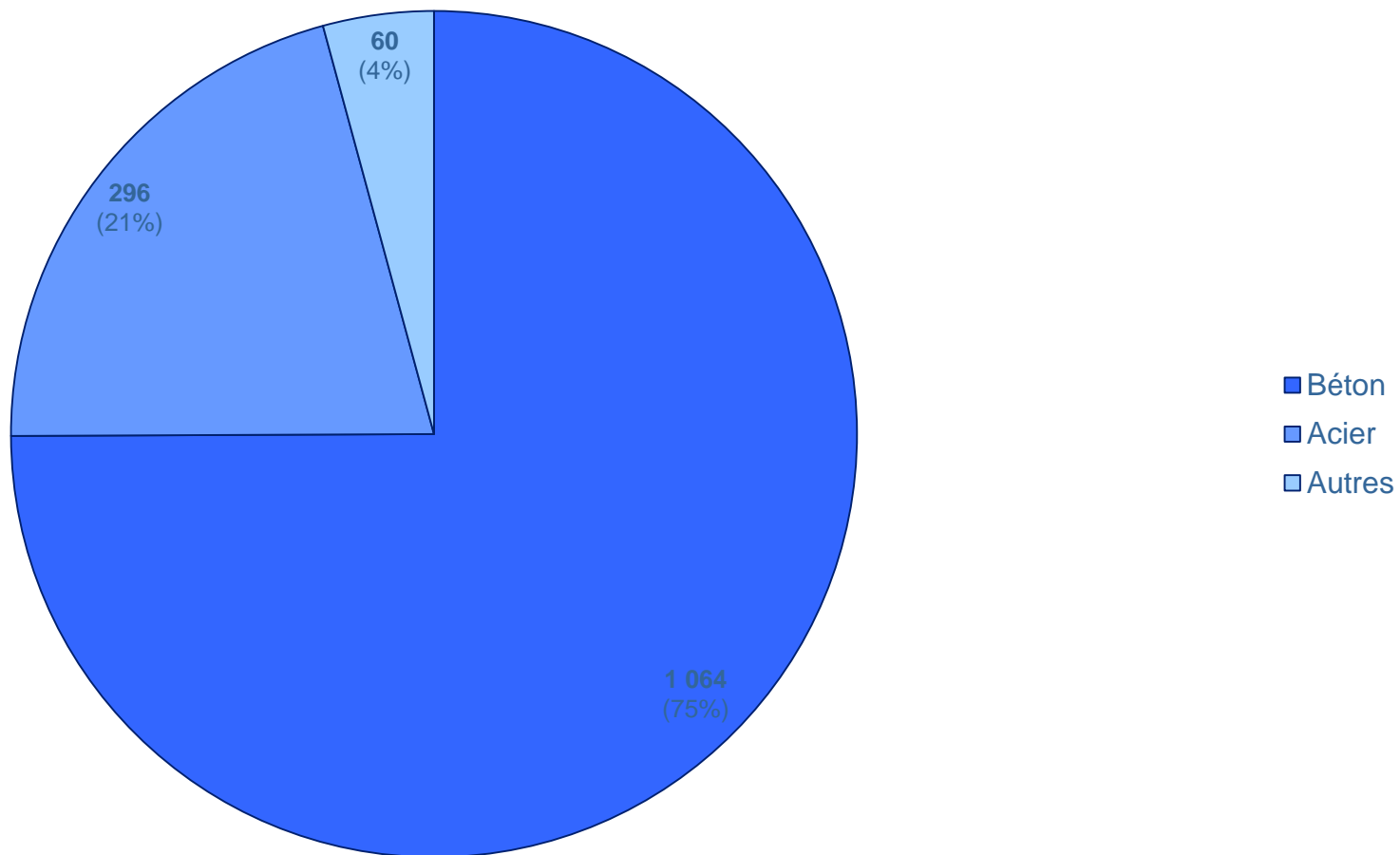
■ RT 2005 (143KWh/m²/an) ■ Projet (46KWh/m²/an)



montants et barres d'erreur, en **tonnes équiv. CO2**



Emissions dues au lot Gros Œuvre, t équiv. CO2



Habitat passifs Paris 20°
Maître d'ouvrage RIVP







Résidence étudiante à Guyancourt

Bâtiment à énergie positive

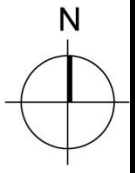


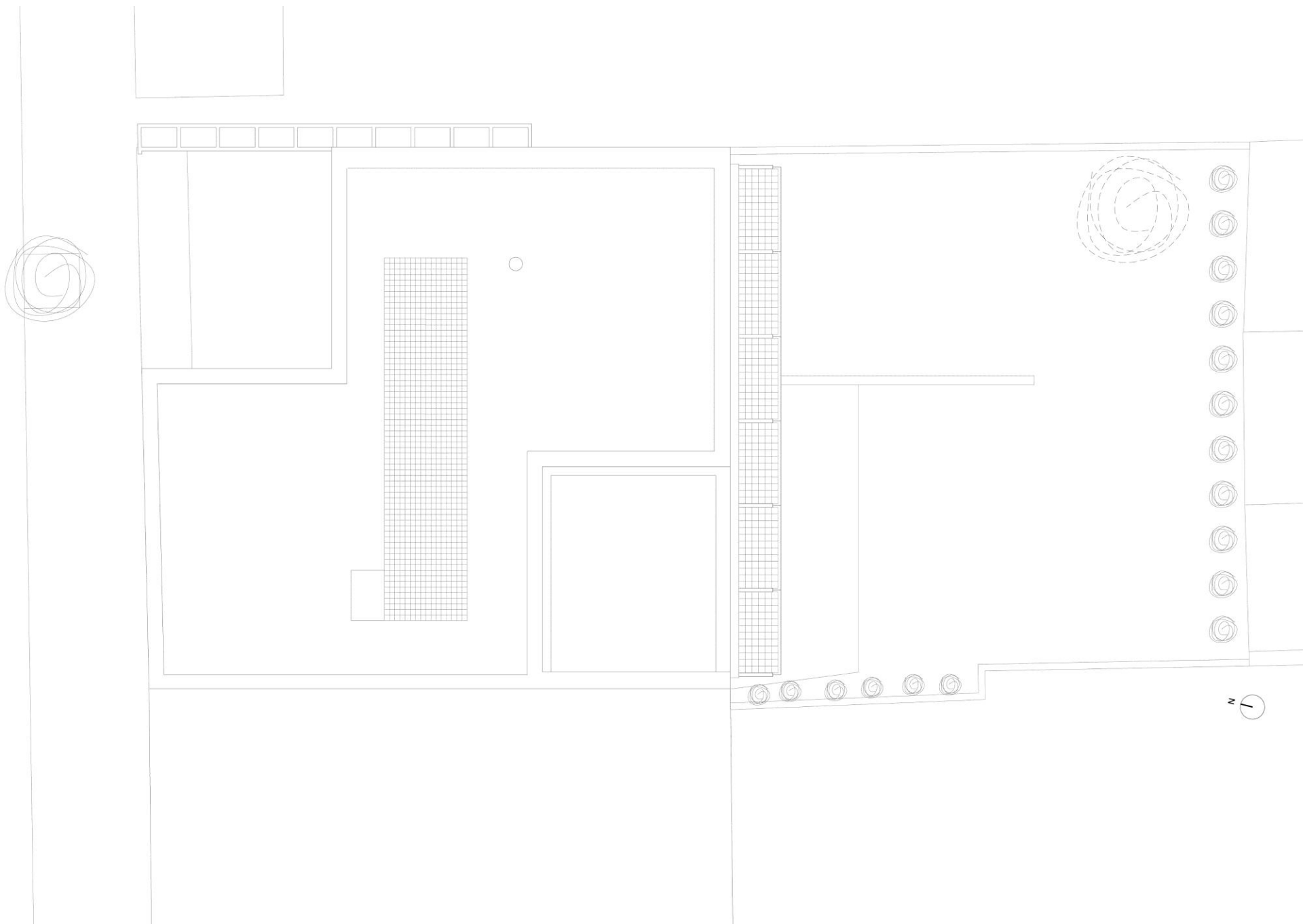


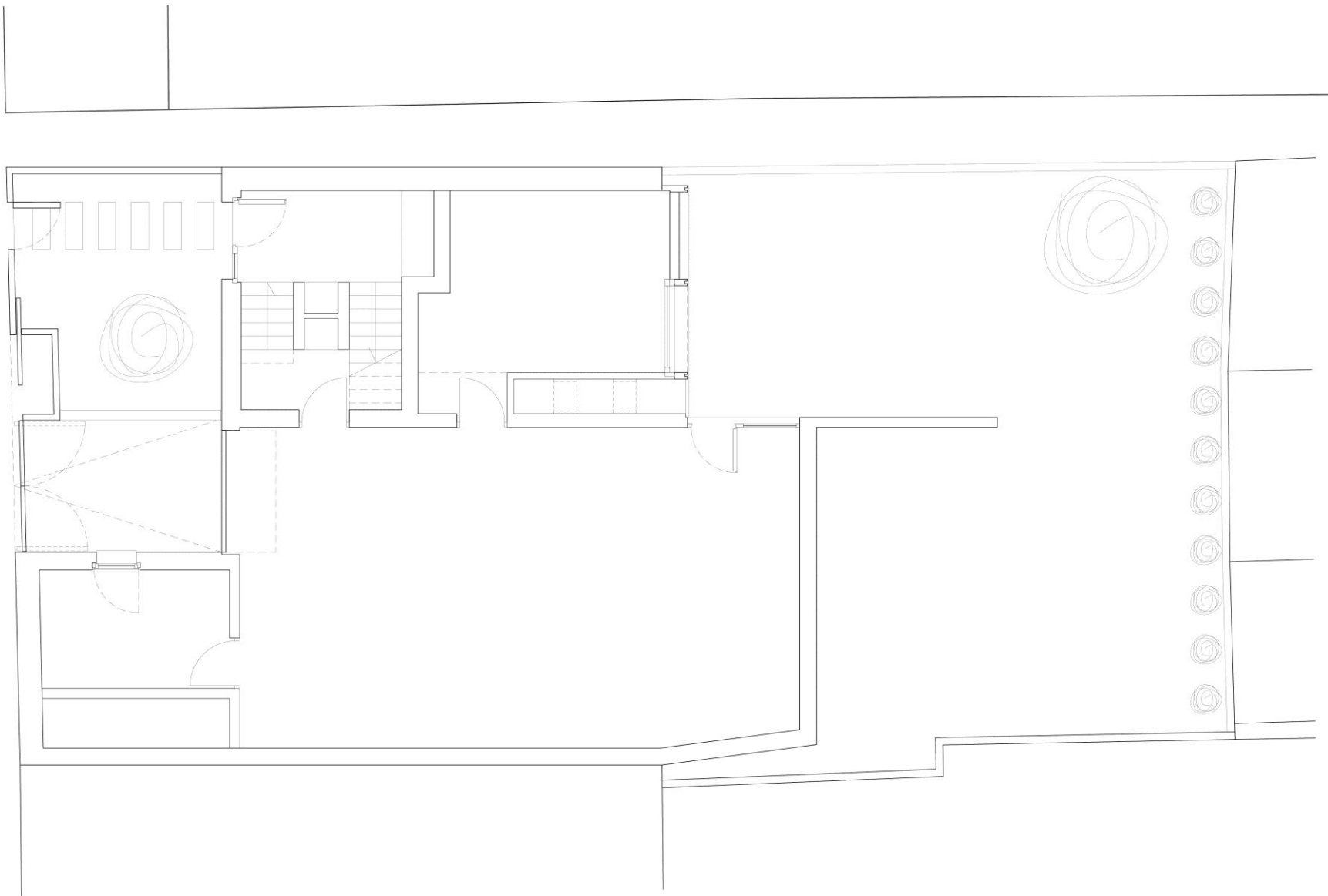


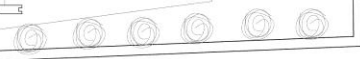
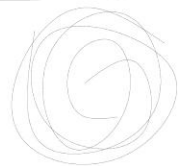
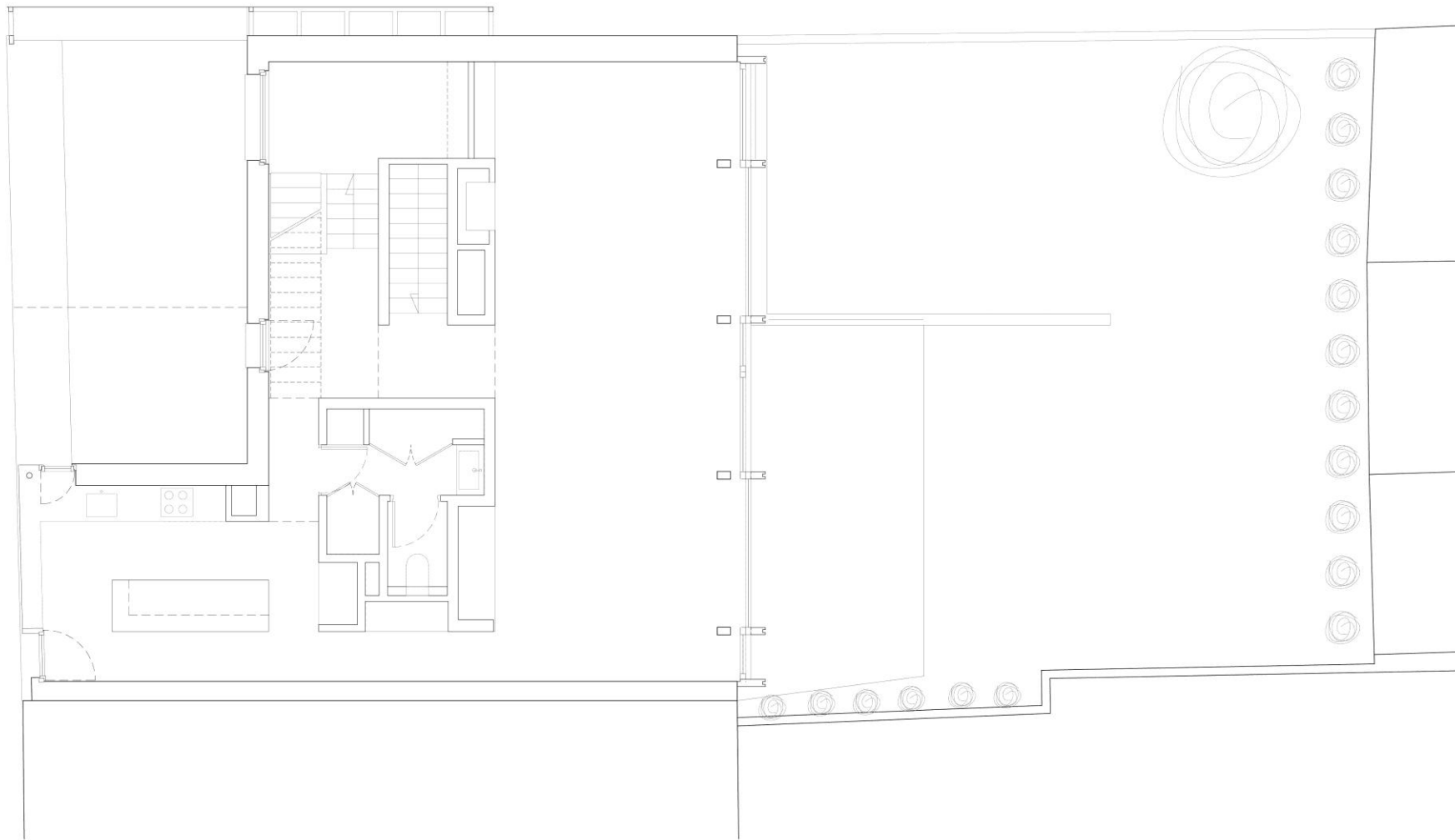


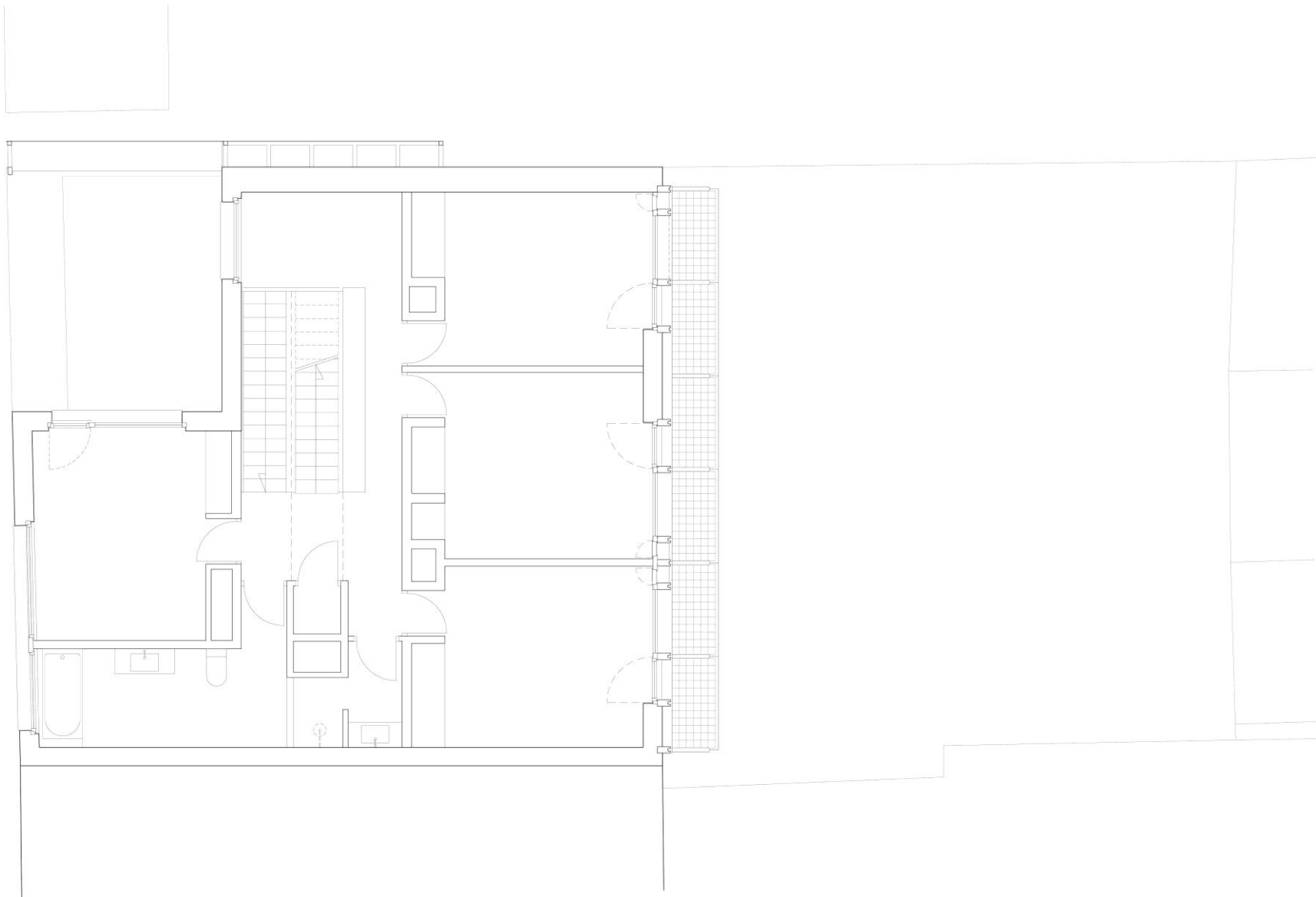
Gaïta = Global Air Integrated Technology in Architecture

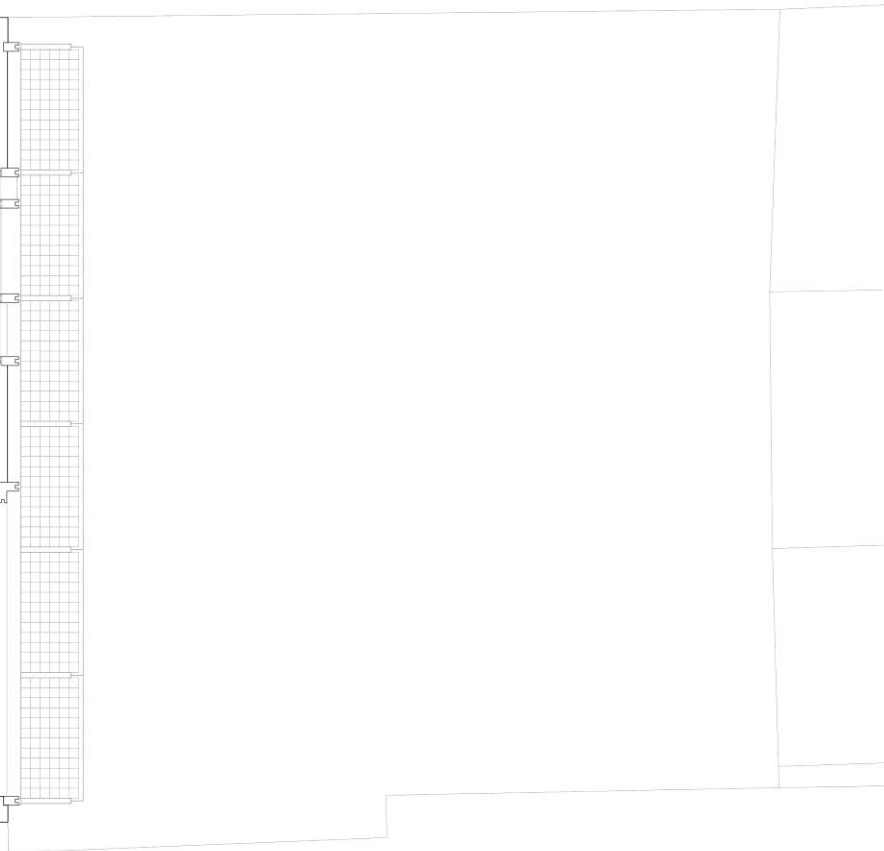
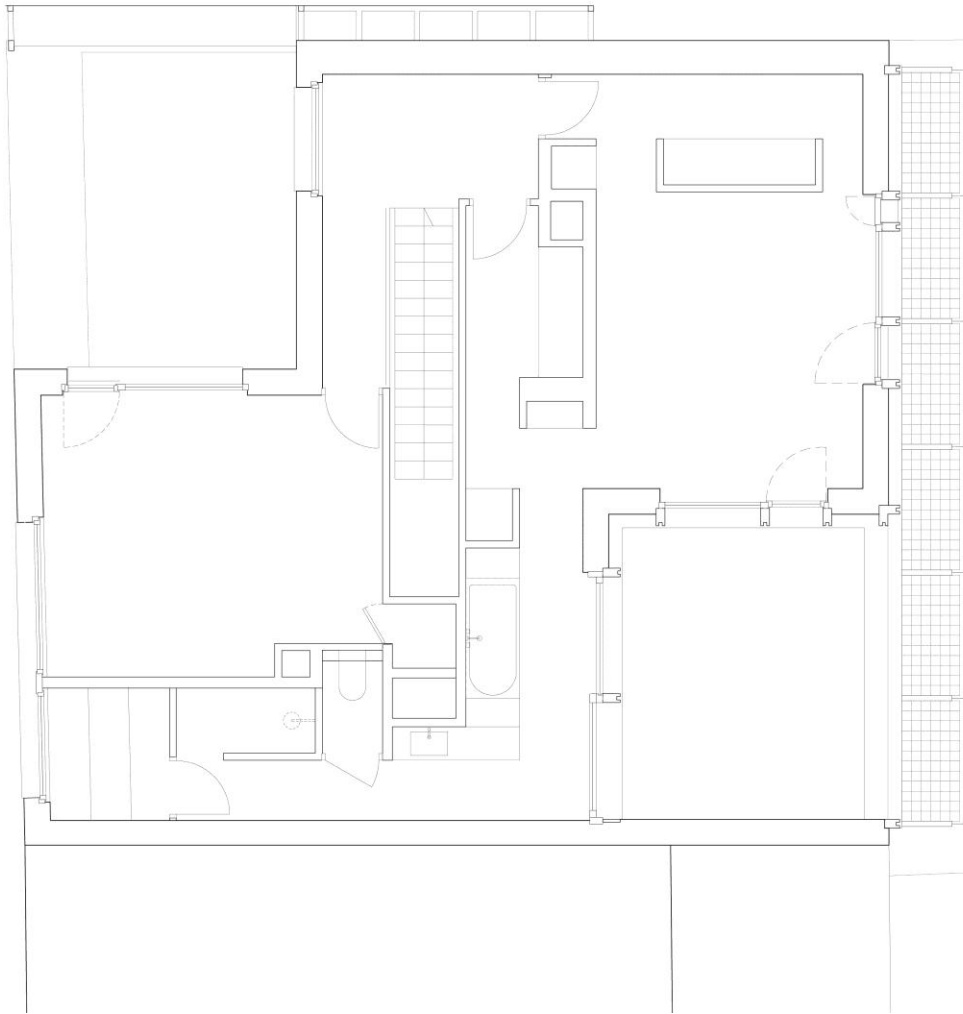


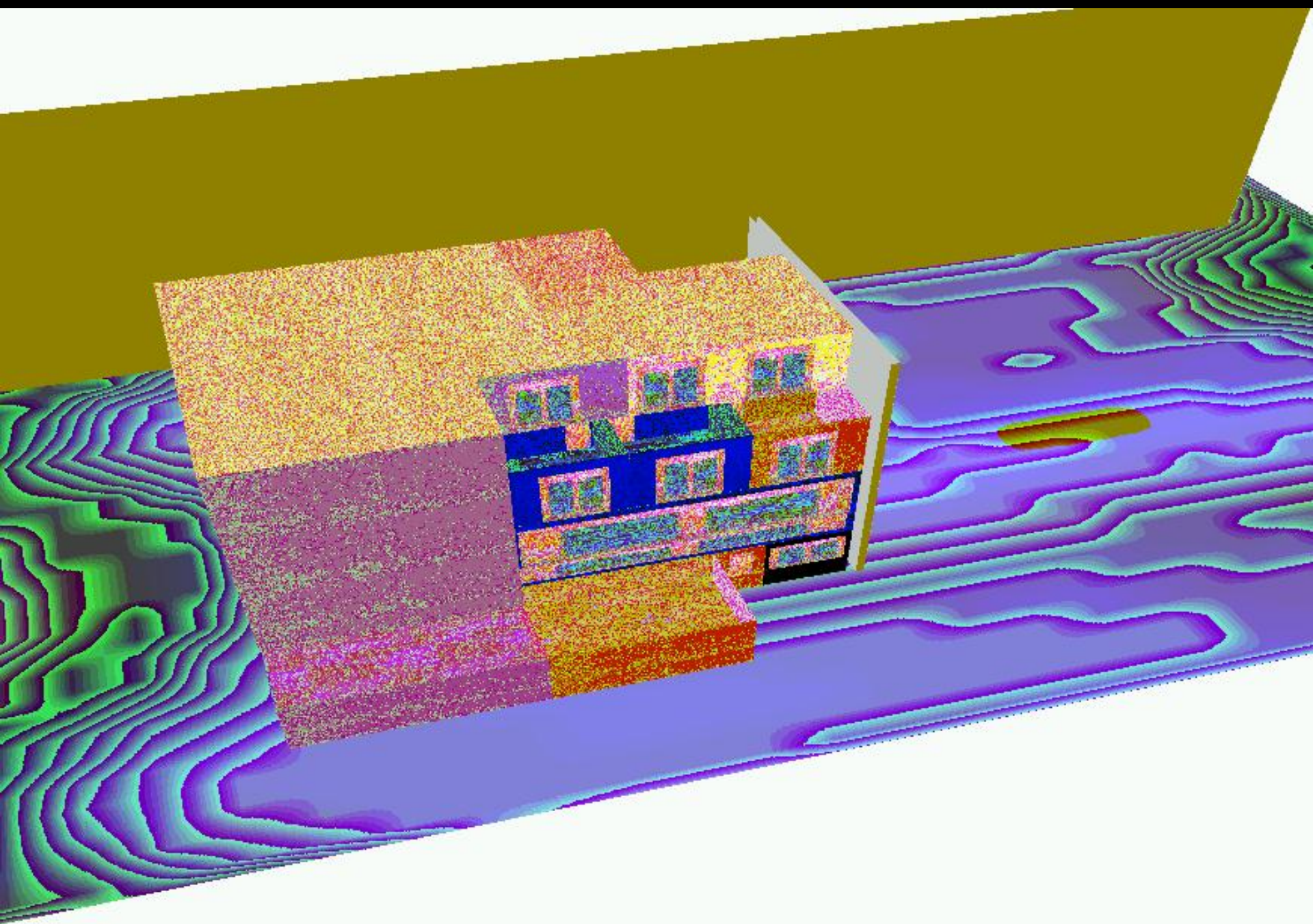




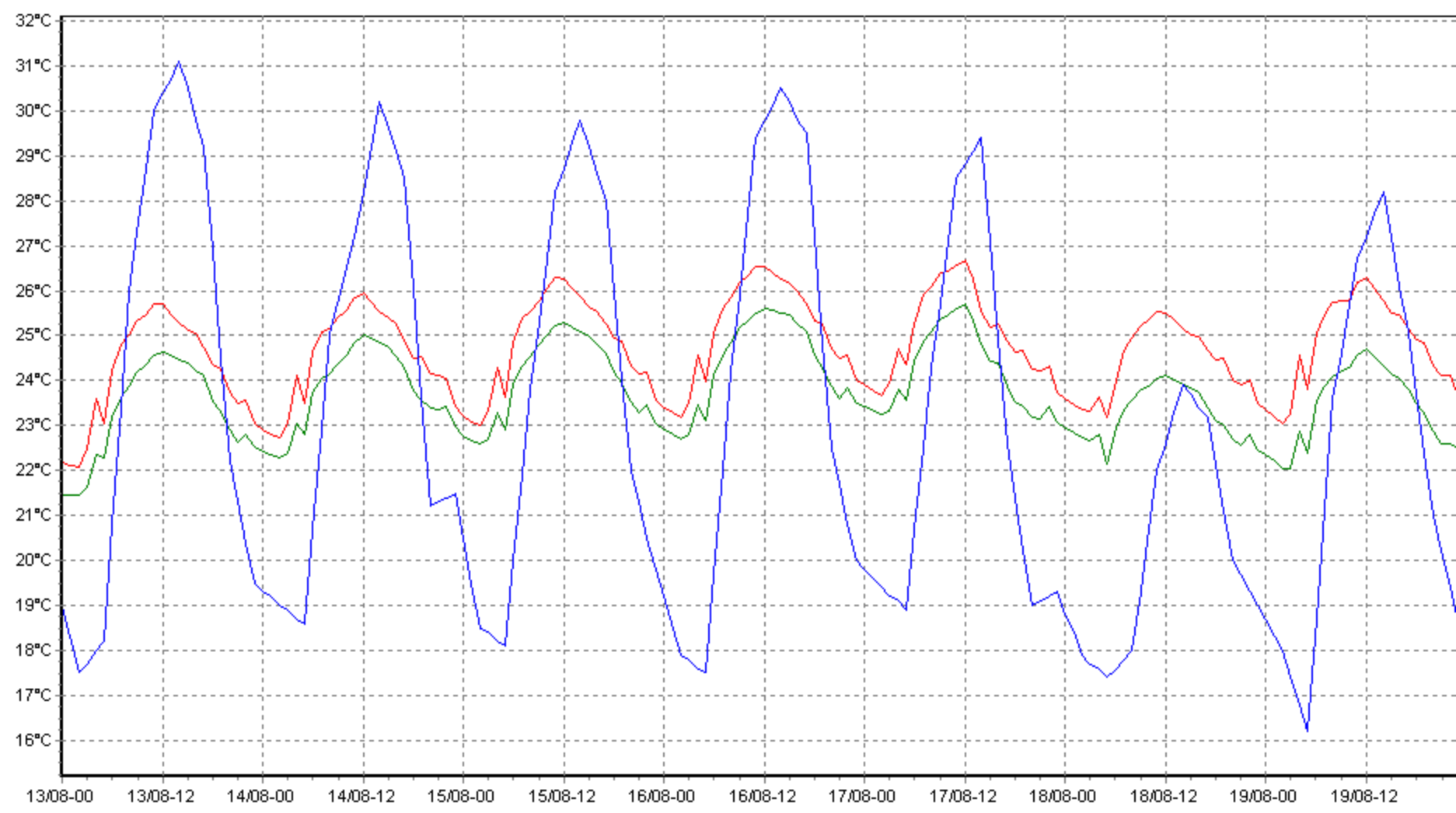




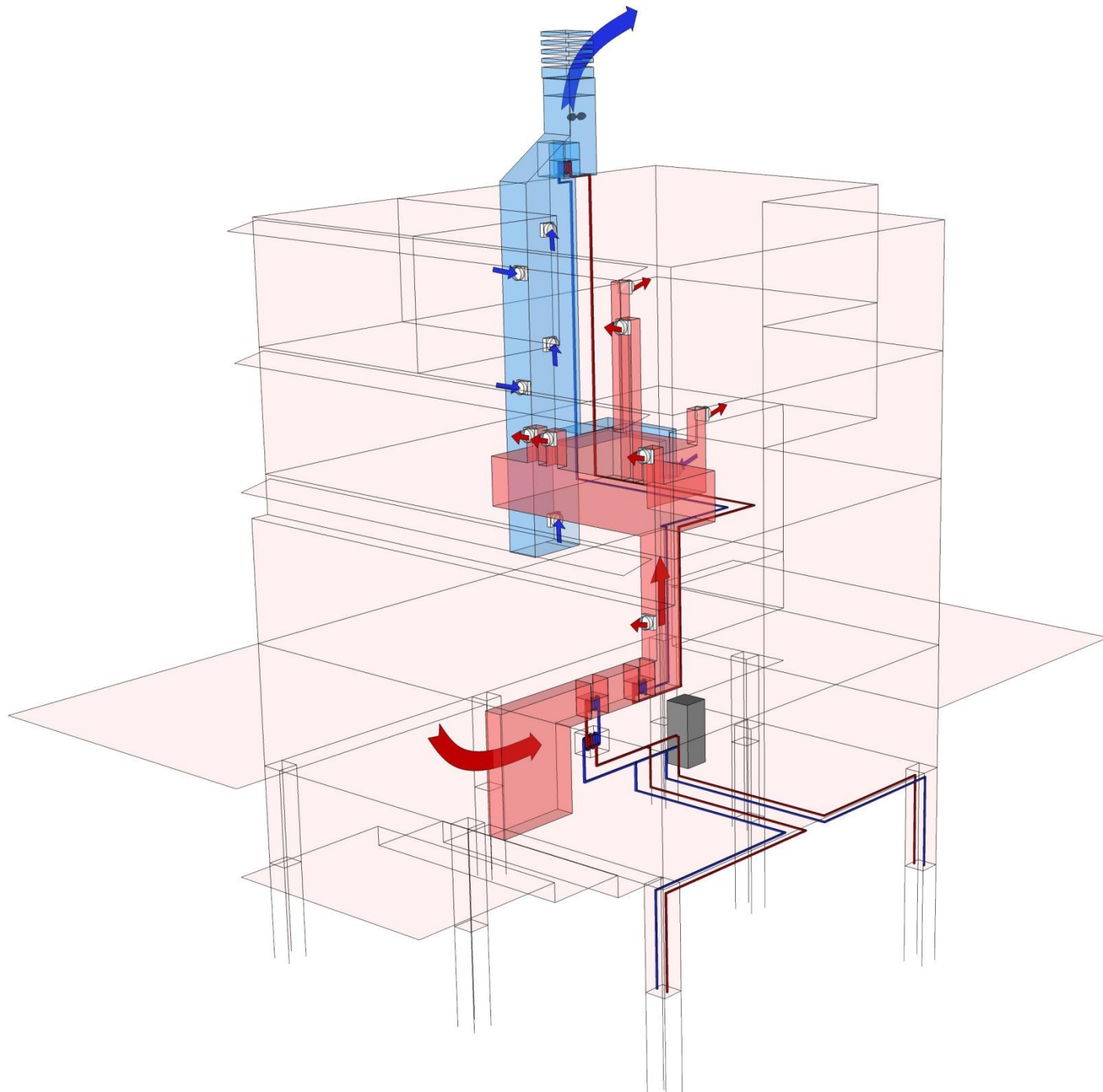


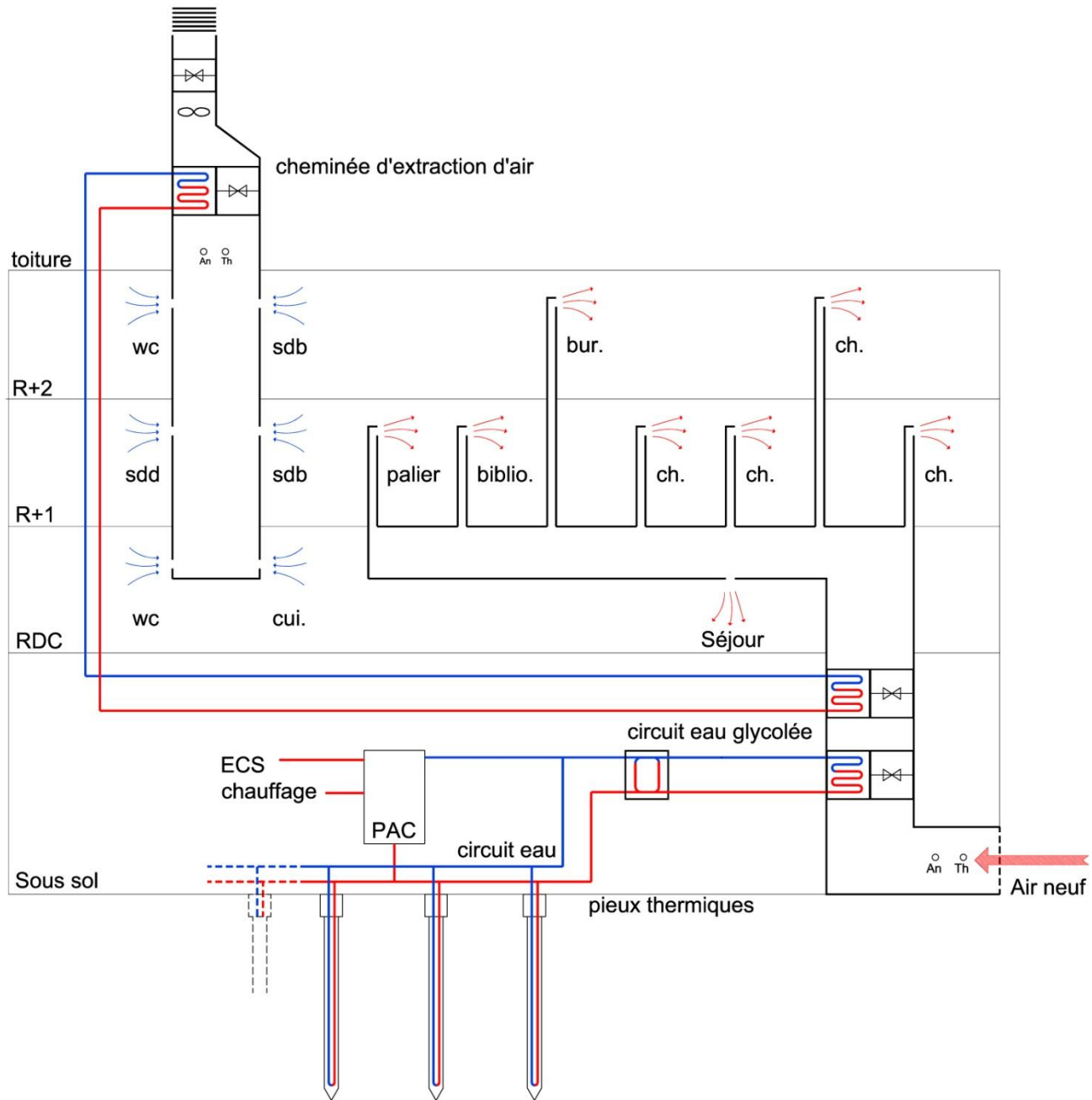


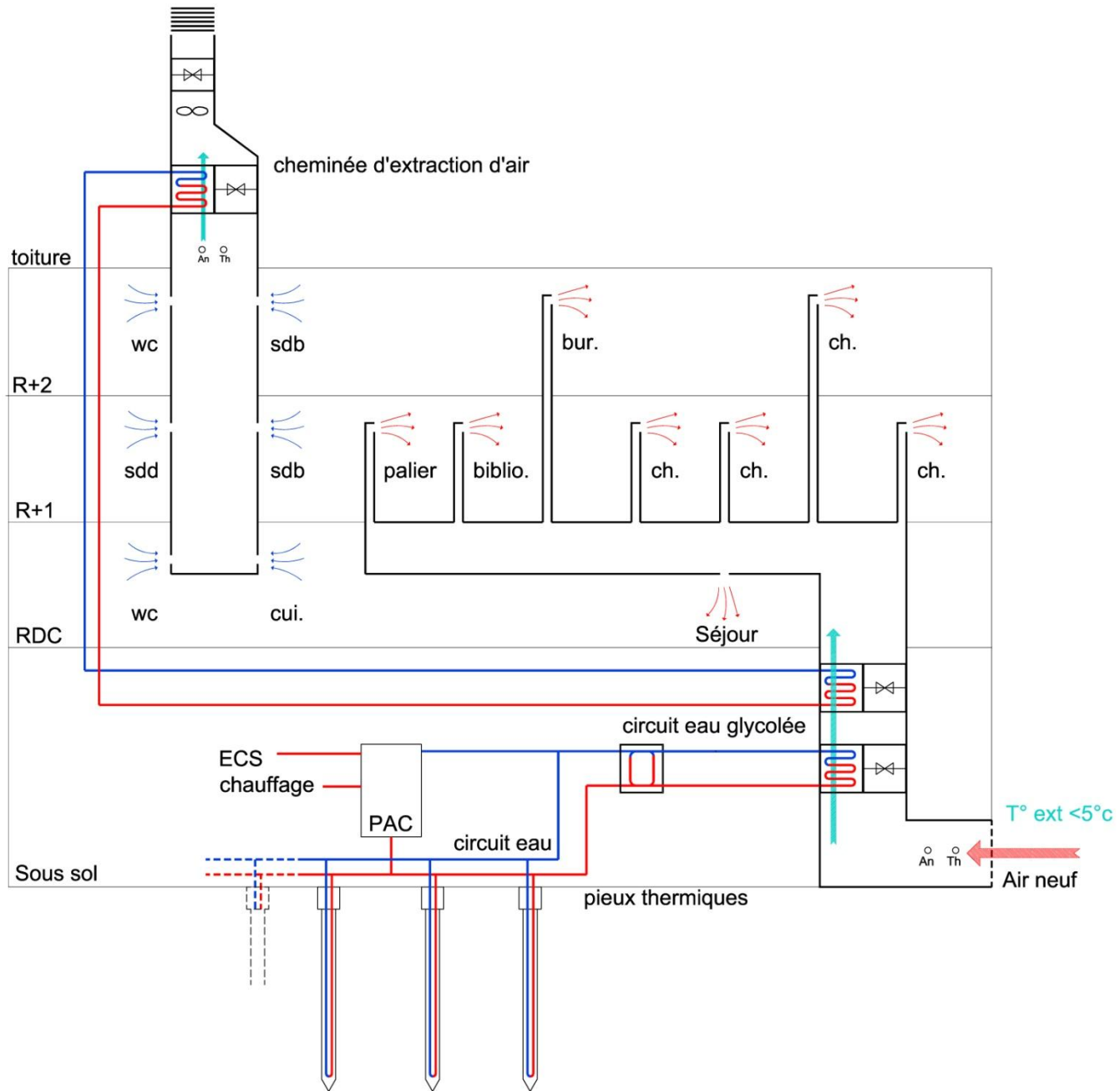
- maison bas meudon / ete / sejour+entree+sejour+entree
- maison bas meudon / eteplancherbeton / sejour+entree+sejour+entree
- maison bas meudon / eteplancherbeton / Extérieur

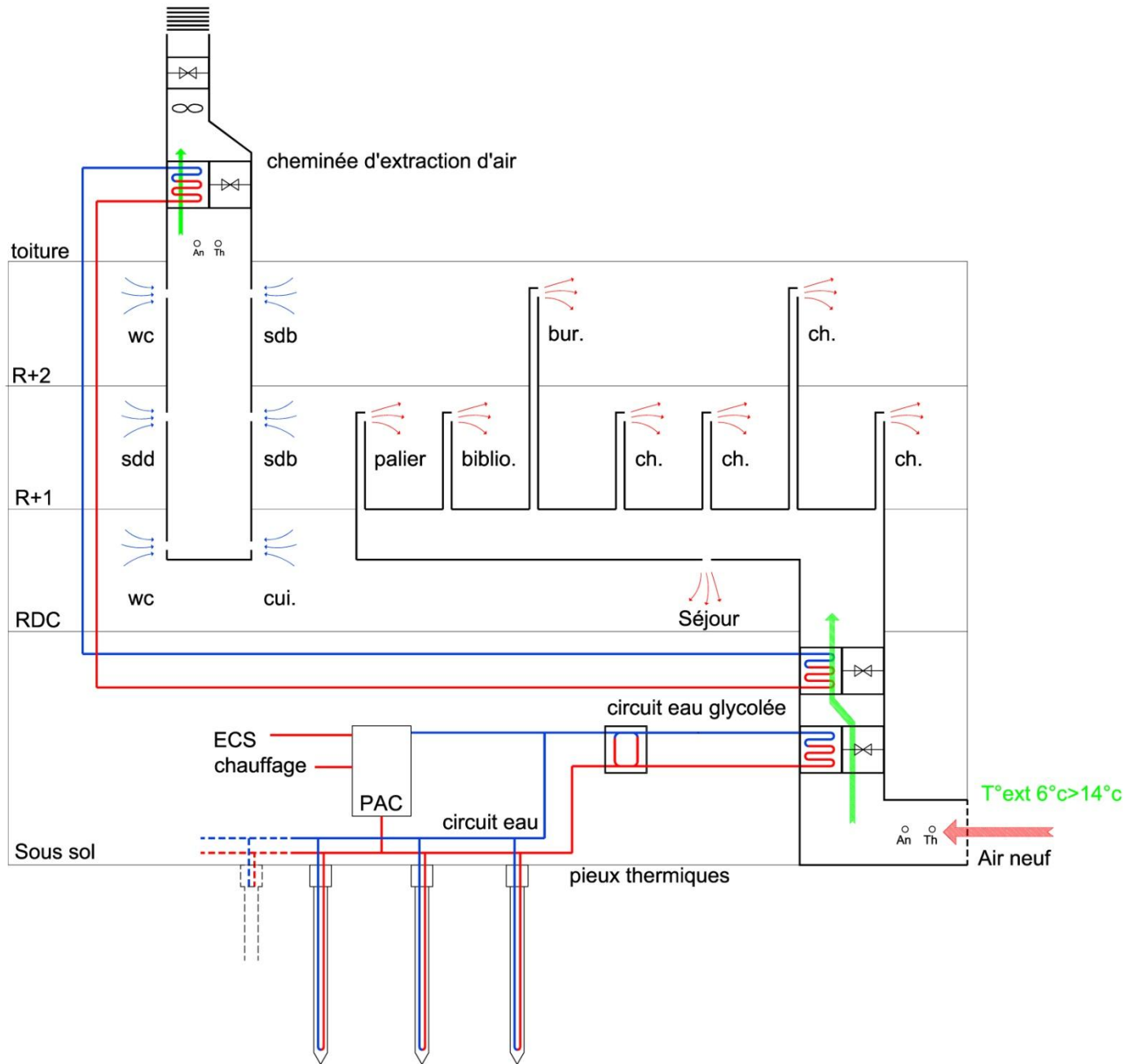


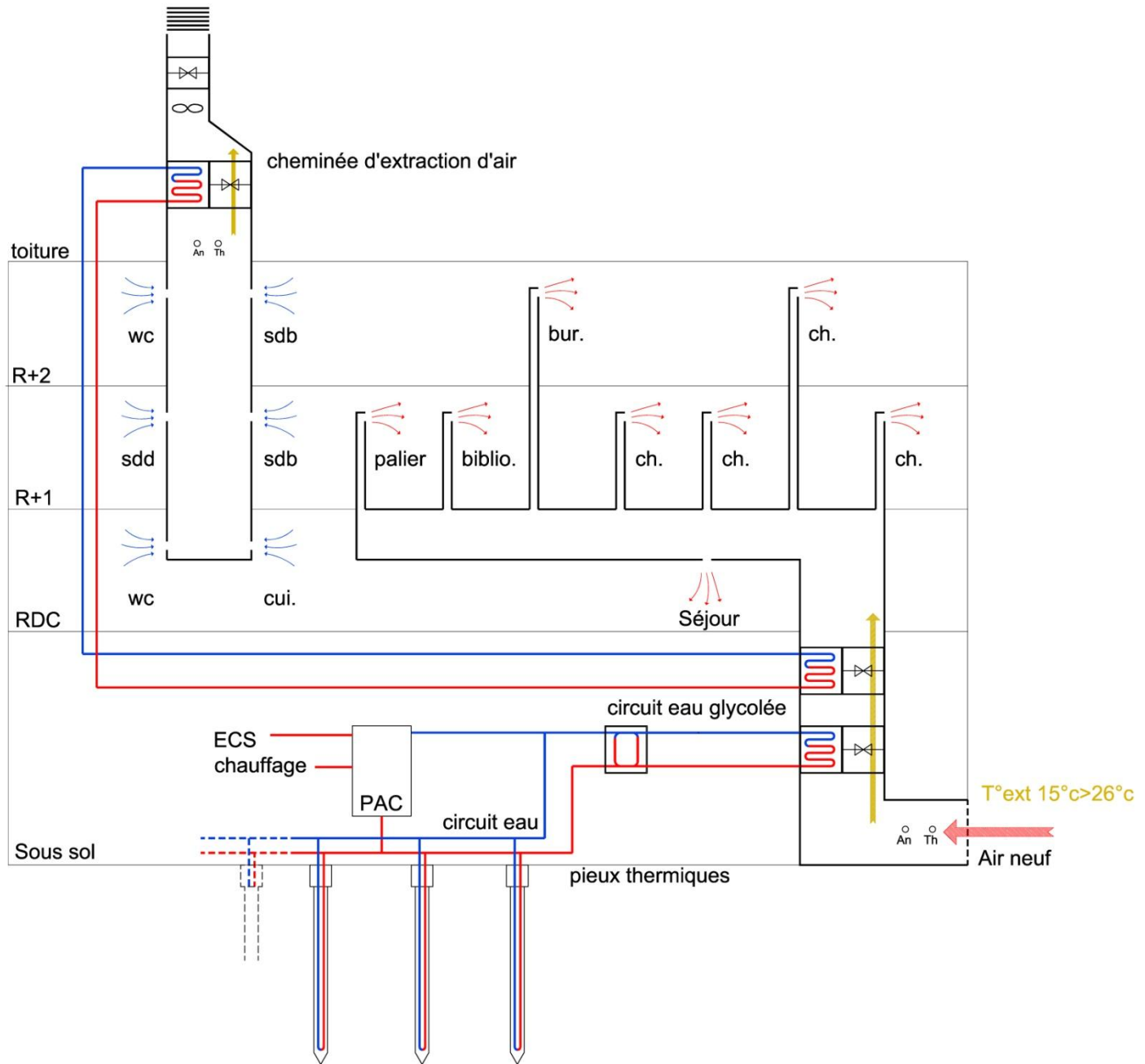


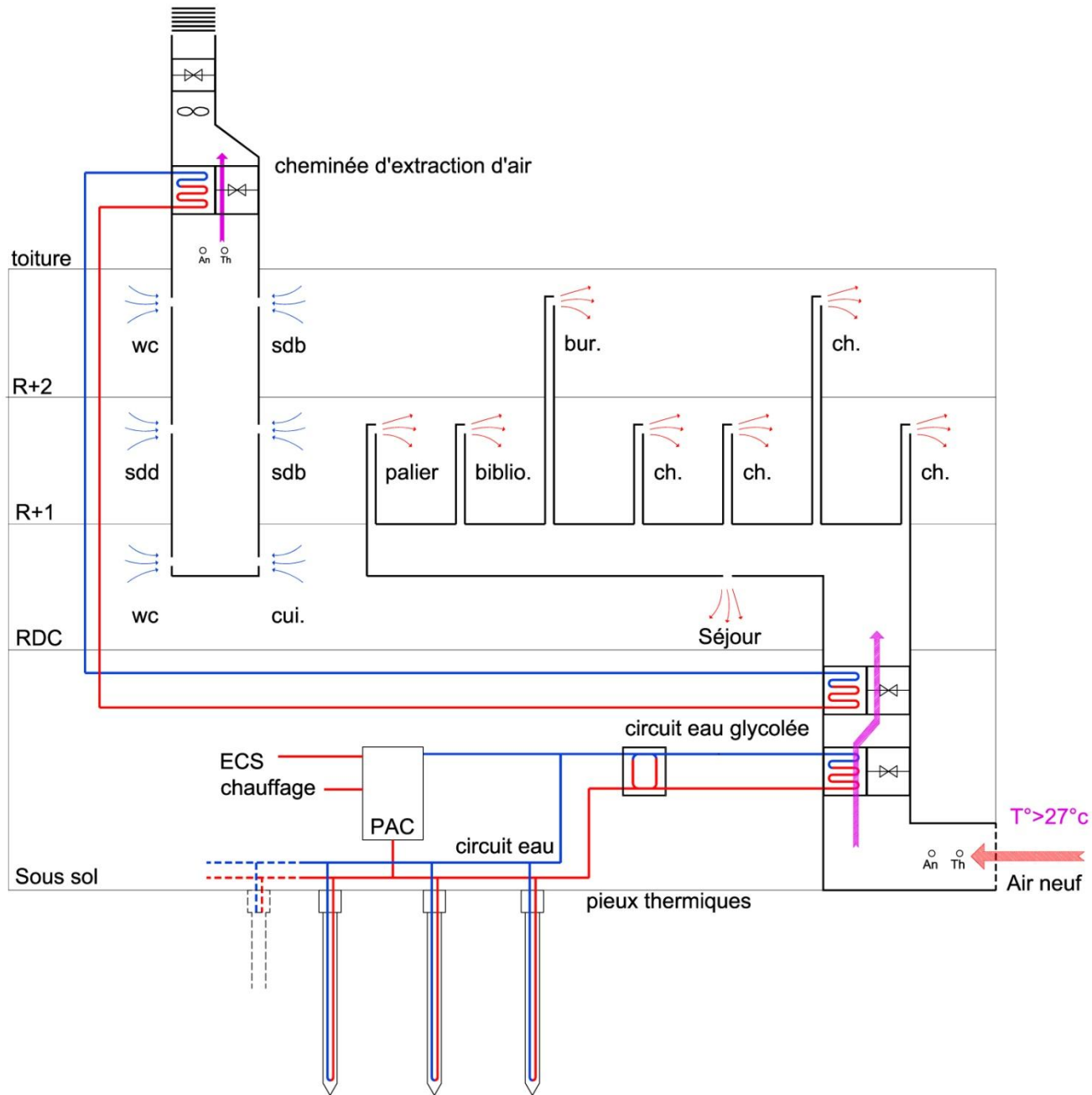


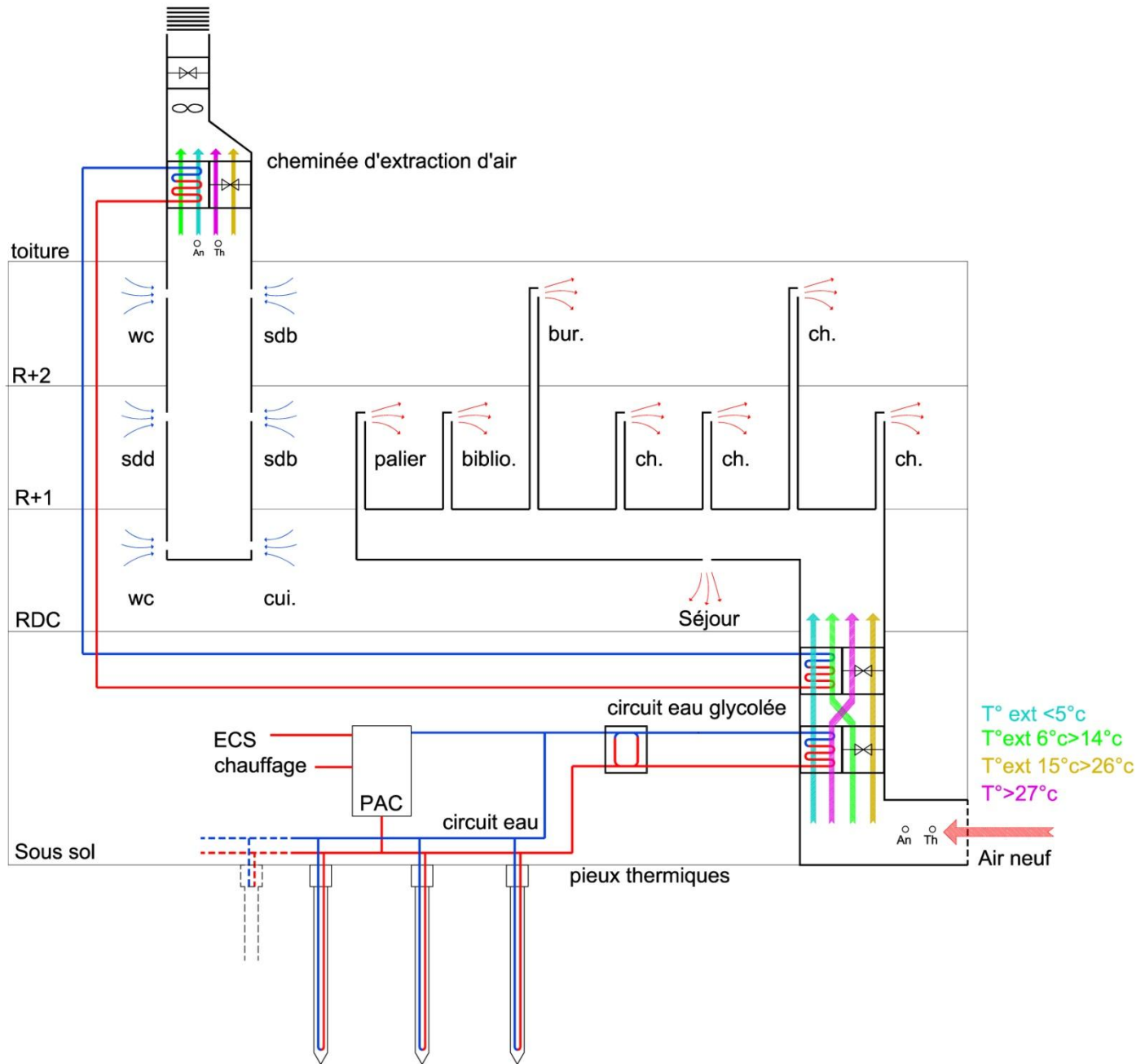


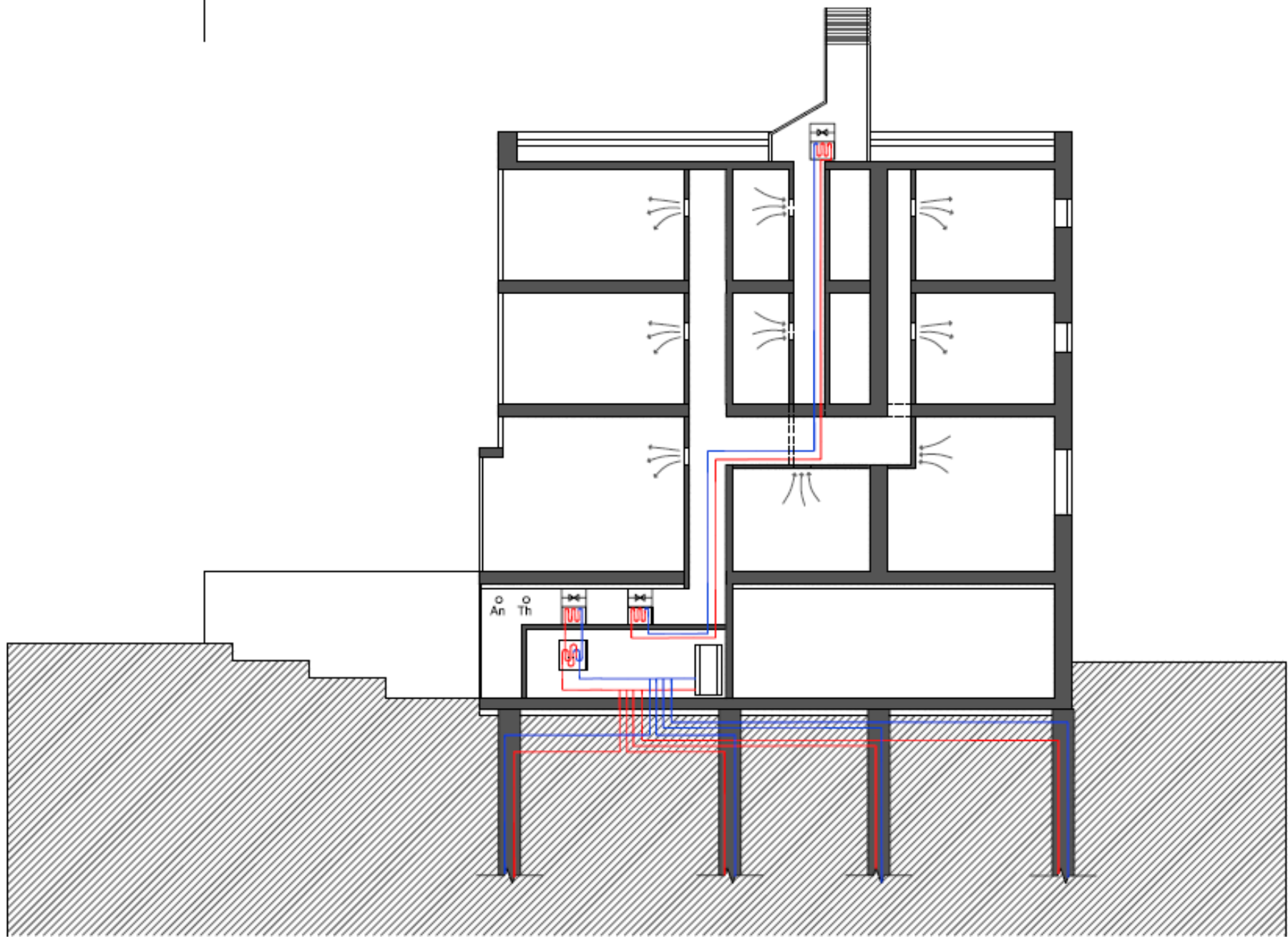


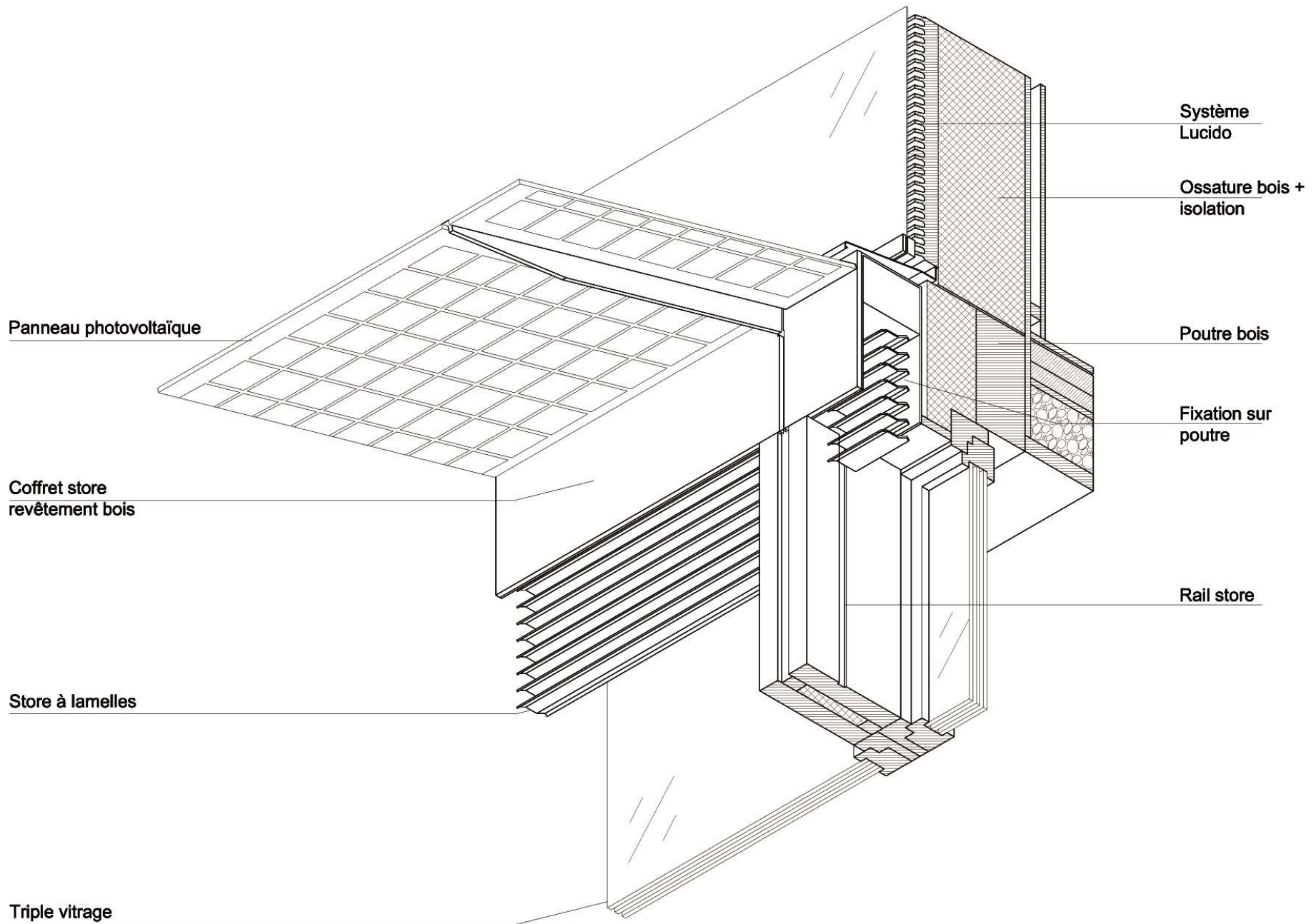




















Zimmerer



















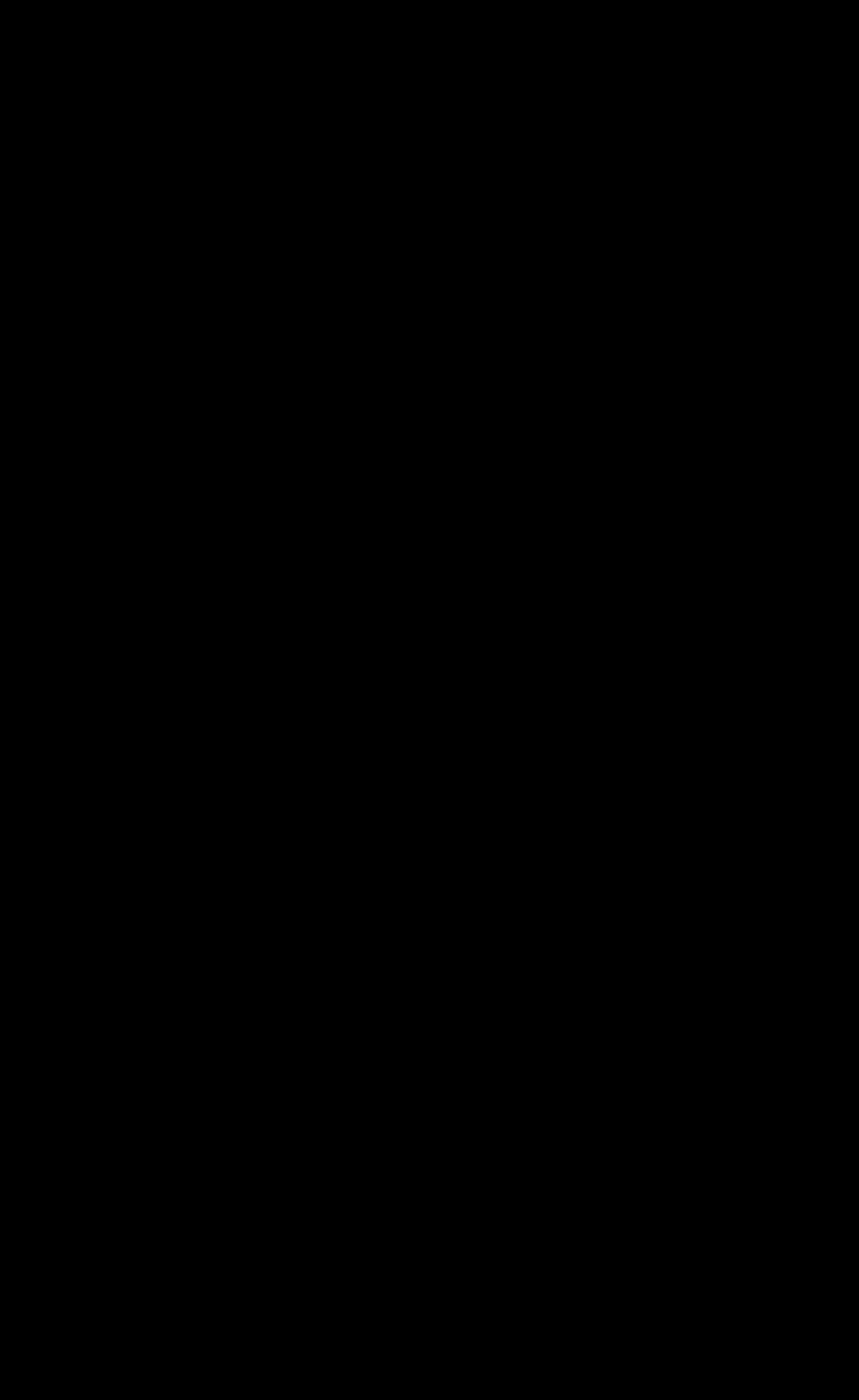






















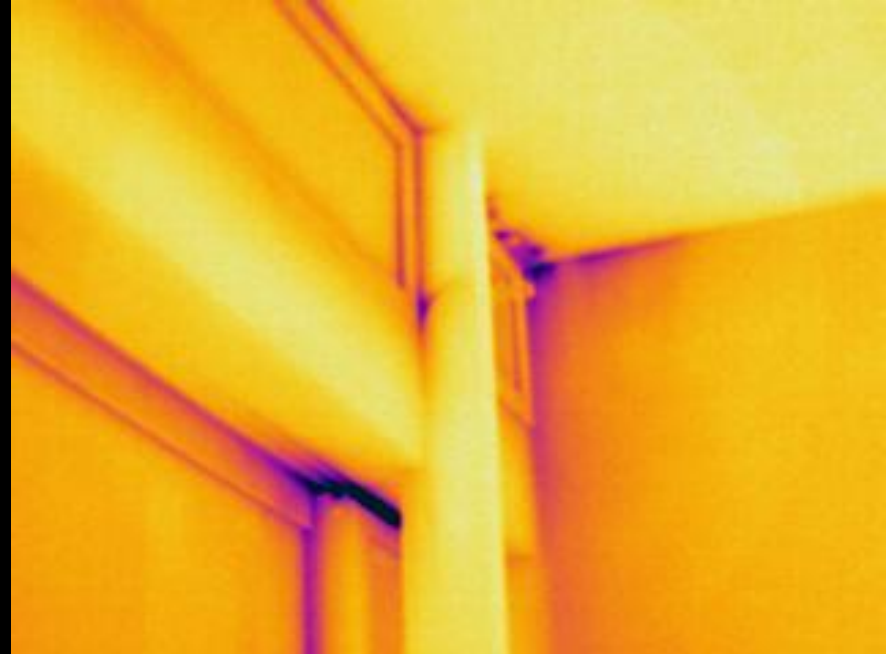
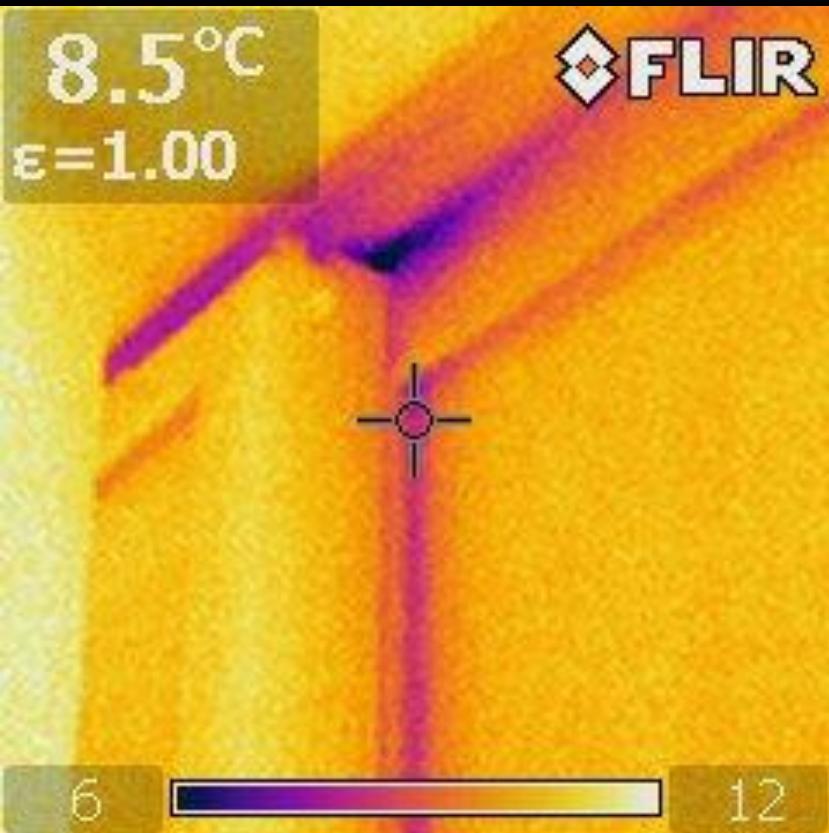












Essai ventilation naturelle





